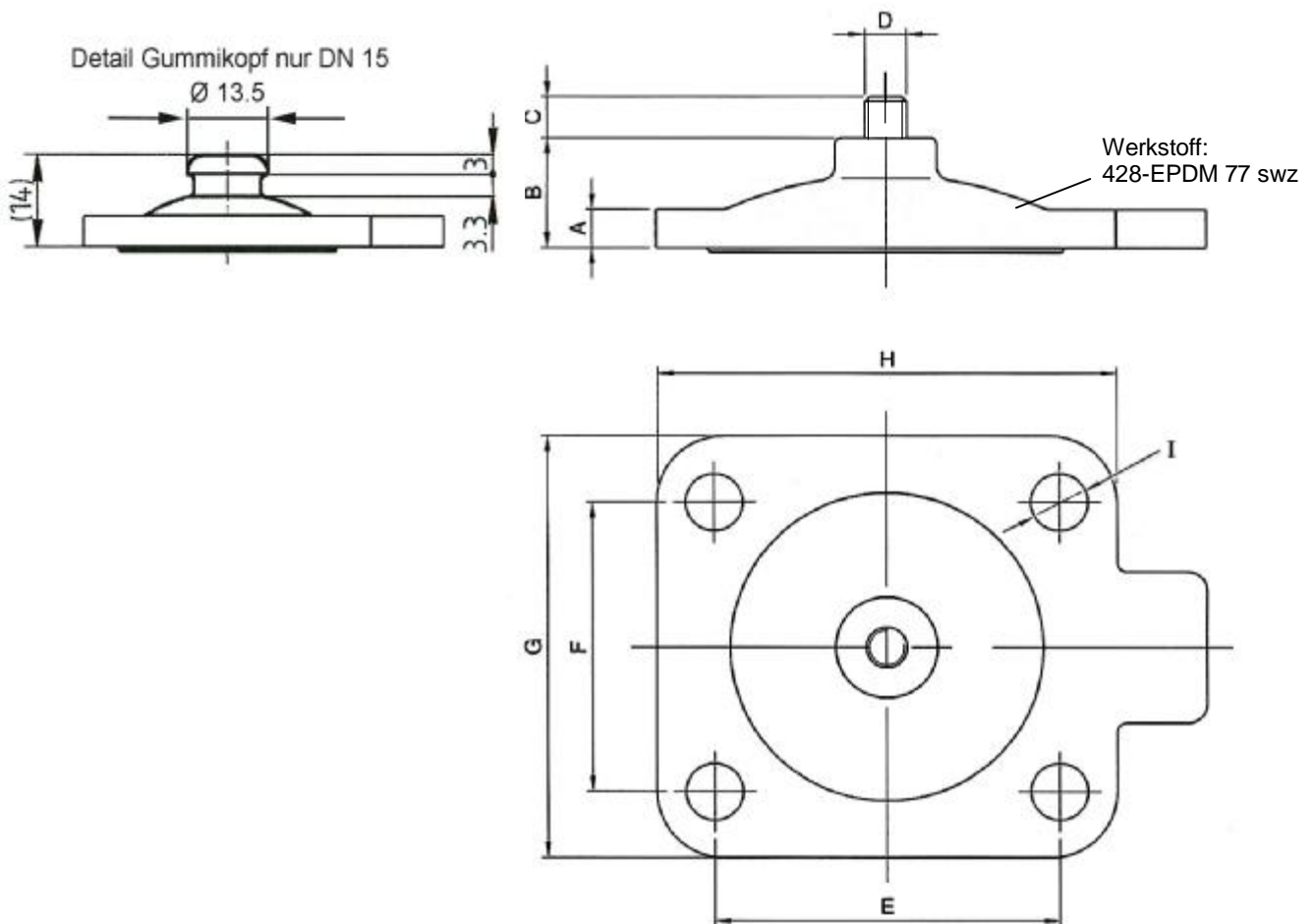


# ELASTOFLON AG

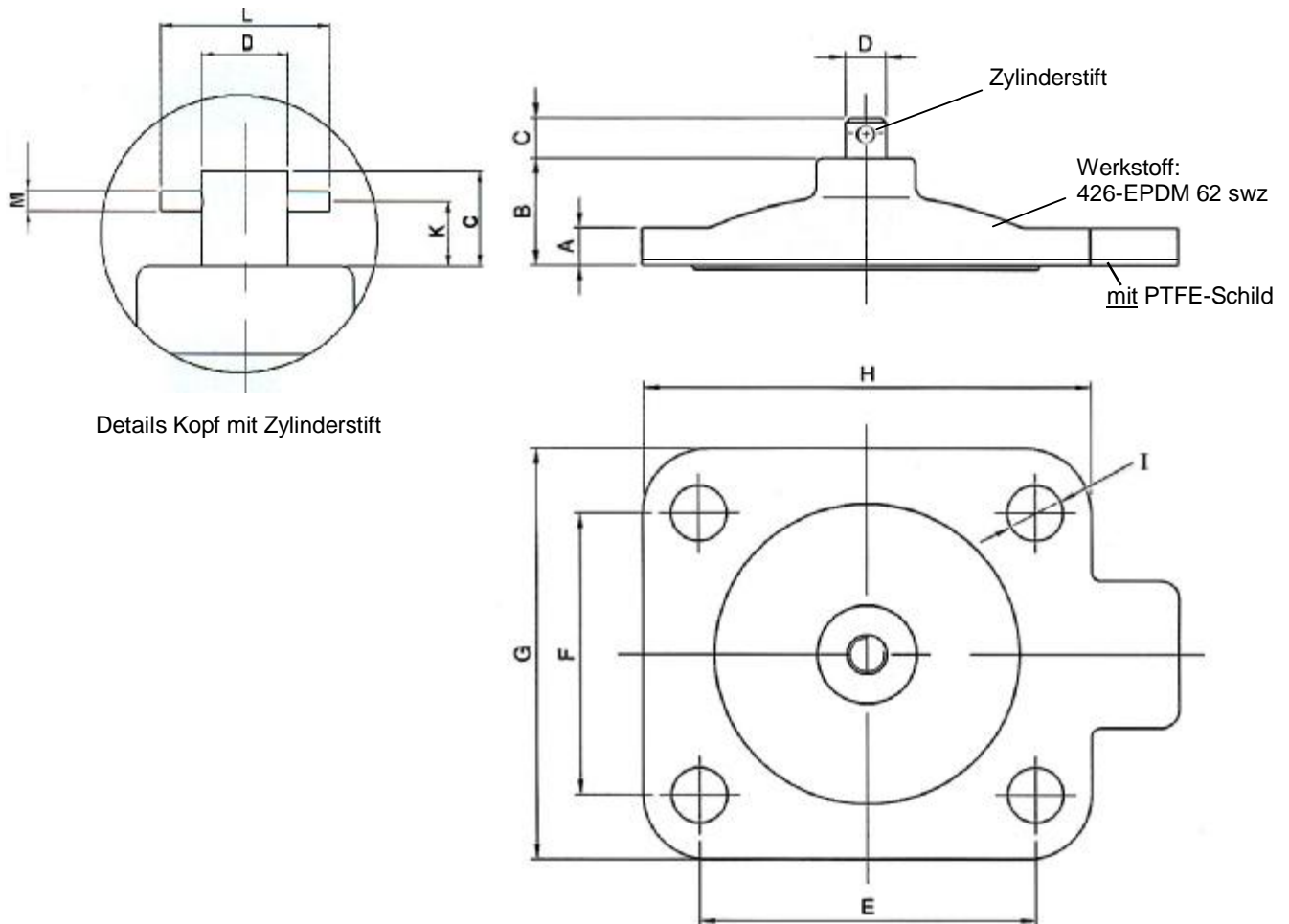
CH-8253 Diessenhofen / TG, Grossholzstr. 26  
Tel. +(0)41-52 646 08 10, Fax + (0)41-52 646 08 19  
[www.elastoflon.ch](http://www.elastoflon.ch), [info@elastoflon.ch](mailto:info@elastoflon.ch)



Masse in mm	A	B	C	D	E	F	G	H	I
DN 15	5.0	8.0	-	-	36.5	33.3	44.5	47.7	6.4
DN 25	5.7	17.2	6.5	1/4"	54.0	46.0	67.0	72.0	9.0
DN 40	6.5	23.7	7.0	1/4"	70.0	65.0	90.5	100.0	11.0
DN 50	6.0	27.0	7.5	1/4"	82.6	77.8	107.0	118.0	13.0
DN 80	7.0	35.7	8.0	5/16"	127.0	114.0	155.0	184.0	17.0
Verkaufs-Preise CHF	1-5 Stück	6-10 Stück	11-25 Stück	26-49 Stück	ab 50 Stück				
DN 15	13.65	12.80	12.25	11.80	11.40				
DN 25	20.25	19.05	18.35	17.80	17.05				
DN 40	30.80	28.10	26.65	23.45	22.05				
DN 50	32.50	29.60	28.20	24.70	23.20				
DN 80	56.45	49.50	45.25	43.05	40.45				

# ELASTOFLON AG

CH-8253 Diessenhofen / TG, Grossholzstr. 26  
Tel. +(0)41-52 646 08 10, Fax + (0)41-52 646 08 19  
[www.elastoflon.ch](http://www.elastoflon.ch), [info@elastoflon.ch](mailto:info@elastoflon.ch)



Details Kopf mit Zylinderstift

Masse in mm	A	B	C	D	E	F	G	H	I	K	L	M	PTFE-Schild Dicke in mm
DN 15	5.0	8.0	5.5	4.75	36.5	33.3	44.5	47.7	6.4	3.8	10.0	1.5	0.7
DN 25	5.7	17.2	7.0	6.3	54.0	46.0	67.0	72.0	9.0	4.5	10.0	2.5	1.0
DN 40	6.5	23.7	7.0	6.3	70.0	65.0	90.5	100.0	11.0	4.5	10.0	2.5	1.0
DN 50	6.0	27.0	8.5	6.3	82.6	77.8	107.0	118.0	13.0	6.2	10.0	2.5	1.0
DN 80	7.0	35.7	8.5	7.8	127.0	114.0	155.0	184.0	17.0	5.5	12.0	2.5	1.0
Verkaufs-Preise CHF	1-5 Stück	6-10 Stück	11-25 Stück	26-49 Stück	ab 50 Stück								
DN 15	34.60	30.35	27.90	25.55	23.95								
DN 25	54.85	49.50	45.25	43.35	41.30								
DN 40	64.75	58.05	53.15	50.80	48.45								
DN 50	74.25	66.55	61.00	58.35	55.70								
DN 80	139.00	123.85	113.95	108.95	103.85								